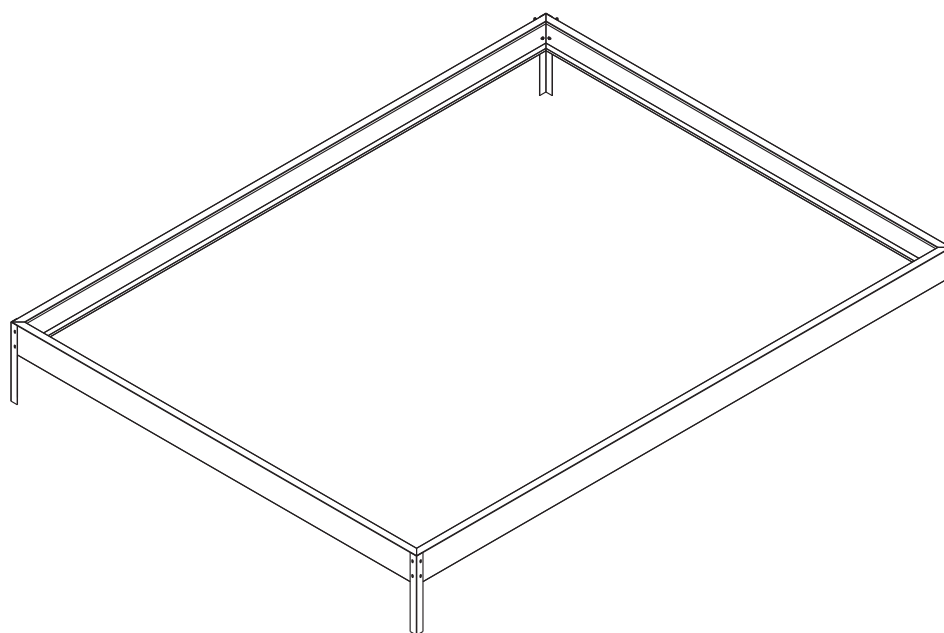






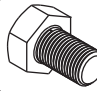



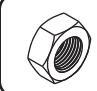
Mallinimi- ja numero: B/PI-S H 6x8-188102



OSALUETTELO

	BASE 1895 mm	2
	G05	14
	D3	14

	BASE 2500 mm	2
	S01	17

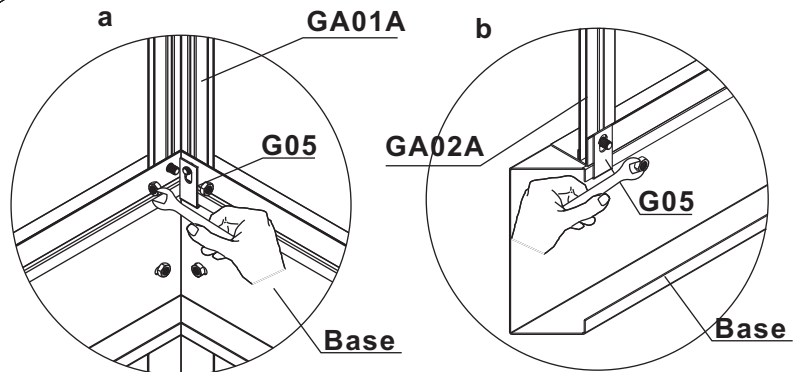
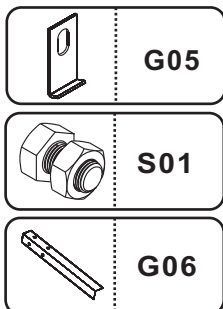
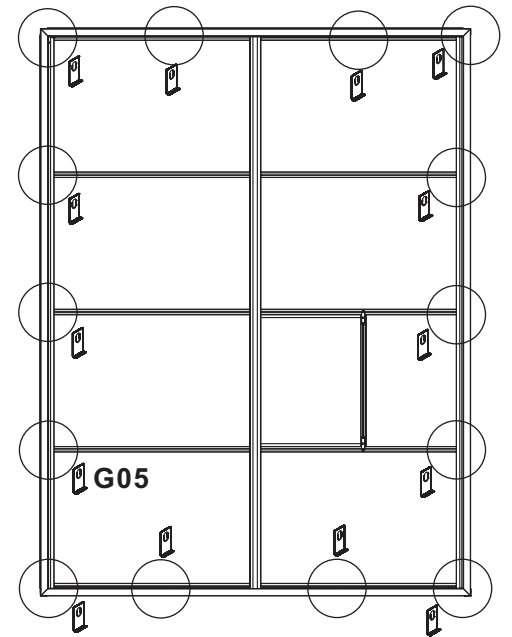
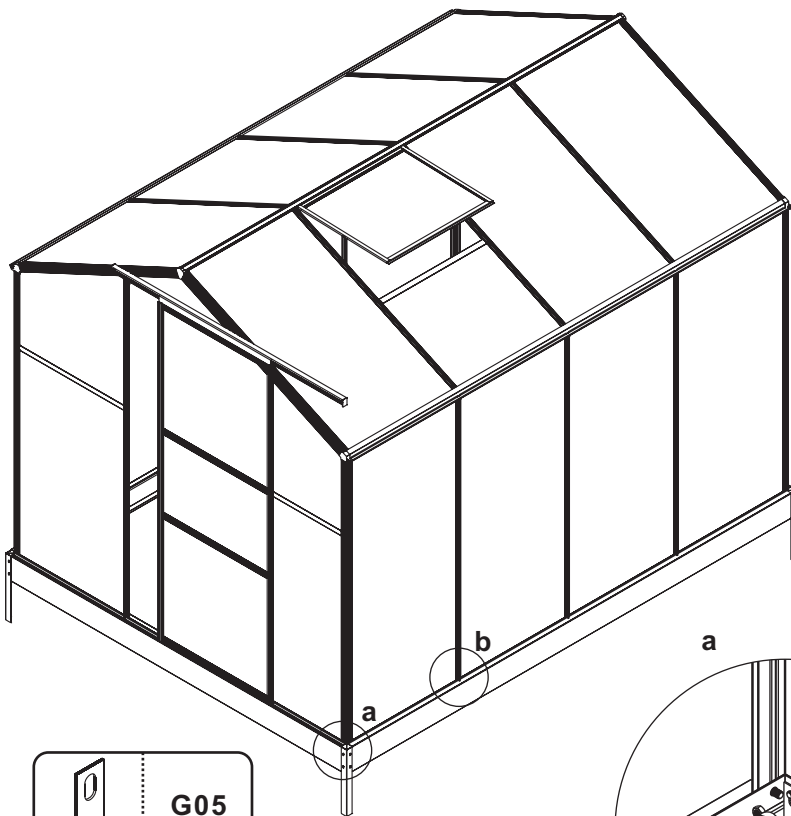
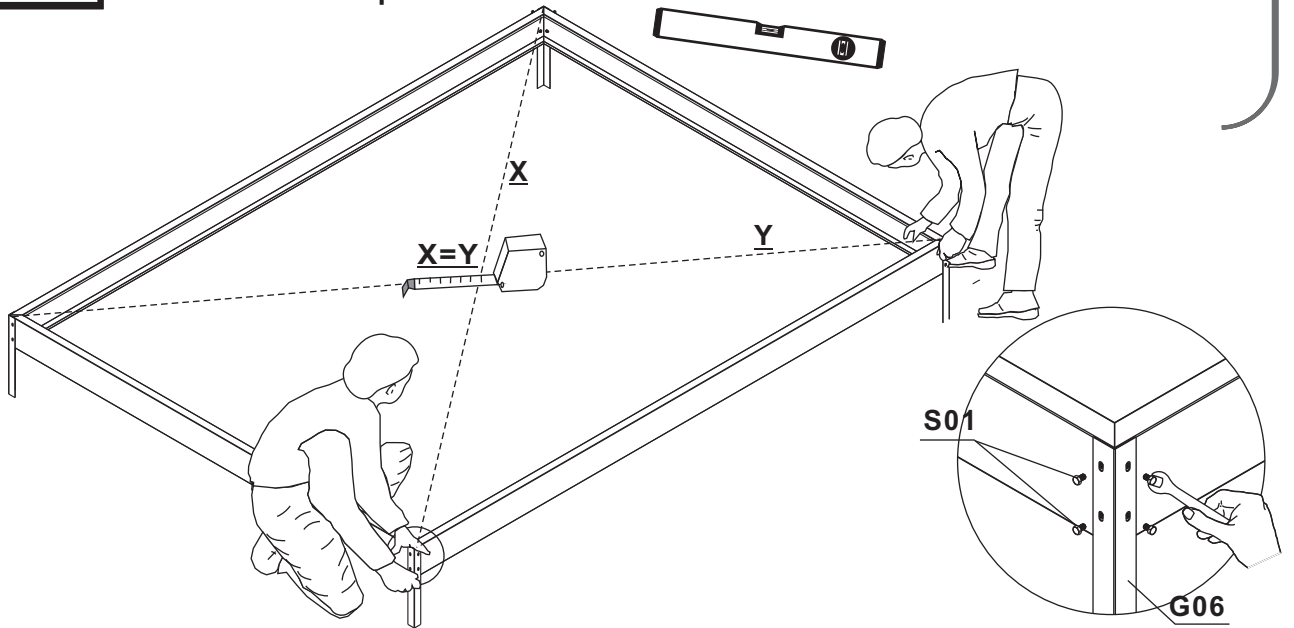
	G06	4
	N01	17

B

SOKKELIN ASENTAMINEN

Note

-Asennuksen helpottamiseksi suosittelemme että asennetaan ensin kasvihuoneen runko, joka on sitten helppo nostaa sokkelin päälle.
 -Varmista että perusta on vaakasuorassa ja varmista ristimitalla että sivut ovat saman pituisia .

**Note**

Ennen GA01A ja GA02A pystytolppien asentamista, laita G05 kiinnike paikoilleen. Huomaathan asentaa vain 1kpl G05 kiinnike sokkelin nurkkaa kohden.